

**ΣΥΜΠΡΑΤΤΟΝΤΑ ΓΡΑΦΕΙΑ**

**ΓΕΩΡΓΙΟΥ Κ. ΔΙΑΚΟΓΕΩΡΓΙΟΥ** Πολ. Μηχανικού,  
**ΕΛΕΥΘΕΡΙΟΥ ΓΛΕΝΤΗ** Μηχ/γυ Μηχανικού

ΥΔΡΑΥΛΙΚΗ ΜΕΛΕΤΗ

ΜΕΛΕΤΗ Η-Μ ΕΓΚΑΤΑΣΤΑΣΕΩΝ

ΟΔΟΣ : 28ης Οκτωβρίου , αρ. 4 - ΡΟΔΟΣ - ΤΚ 85100 - τηλ. 0241-30858, FAX 0214-78050

ΕΡΓΟΔΟΤΗΣ :

**ΔΗΜΟΣ ΚΑΡΠΛΑΘΟΥ**

**ΟΡΙΣΤΙΚΗ ΜΕΛΕΤΗ**

**ΒΕΝΤΙΩΣΗ ΔΙΚΤΥΟΥ ΑΠΟΧΕΤΕΥΣΕΩΣ  
 ΑΠΟ ΔΙΜΑΝΑΚΙ ΕΩΣ ΔΙΜΑΝΙ  
 ΕΔΡΑΣ ΔΗΜΟΥ ΚΑΡΠΛΑΘΟΥ**

ΤΙΤΛΟΣ ΣΧΕΔΙΟΥ :

Αναλυτικό κομβολόγιο αγωγού

ΑΡ. ΜΕΛΕΤΗΣ

**Υ259**

ΑΡ. ΣΧΕΔΙΟΥ

**5**

ΟΝΟΜΑ ΑΡΧΕΙΟΥ /  
 ΗΜΕΡΩΜ. ΕΓΓΡΑΦΗΣ

Υ259-05\_ΚΟΜΒΟΛΟΓΙΟ-01.dwg  
 19.11.2018

ΚΛΙΜΑΚΑ

ΣΥΝΤΑΧΘΗΚΕ ΑΠΟ :

Γεώργιο Διακογεωργίου

ΜΕΛΕΤΗΘΗΚΕ ΑΠΟ :

Γεώρ. Διακογεωργίου

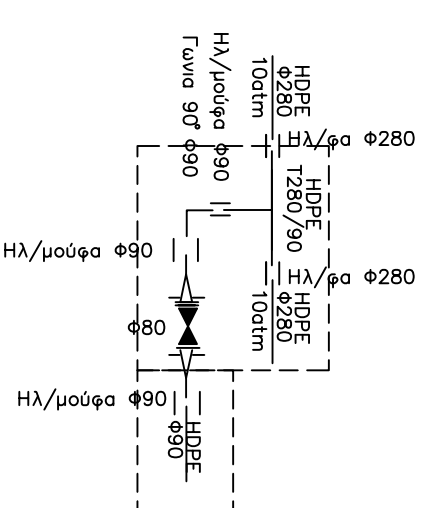
ΗΜΕΡΟΜΗΝΙΑ :

25-10-2018

ΕΛΕΓΧΘΗΚΕ  
 Κάρπας, .....  
 Ο ΕΠΙΒΛΕΠΩΝ ΜΗΧΑΝΙΚΟΣ

ΘΕΩΡΗΘΗΚΕ  
 Κάρπας, .....  
 Ο ΠΡΟΪΣΤΑΜΕΝΟΣ Δ.Τ.Υ. ΔΗΜΟΥ ΚΑΡΠΛΑΘΟΥ

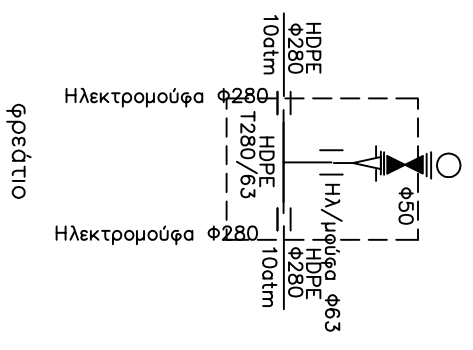
αφ. κόμβου Κ1.37



κωδικός	τεμ.	κωδικός	τεμ.
T280/90	1		
ΓΩΝΙΑ 90° φ90	1		
Λοιμός με φάντζα φ90	2		
Ηλεκτρομούφα φ280	2		
Ηλεκτρομούφα φ90	4		
Δικλείδα φ80	1		

φρεάτιο διδάλγιο

αφ. κόμβου Κ1.21



κωδικός	τεμ.
T280/63	1
Λοιμός με φάντζα φ63	1
Ηλεκτρομούφα φ63	1
Ηλεκτρομούφα φ280	2
Δικλείδα φ50	1
Αερέξ φ50	1